

20 mm & 14 mm Hochton-Kalotten / 0.8" & 0.6" Dome Tweeters

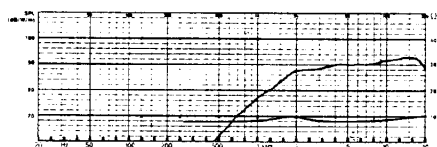
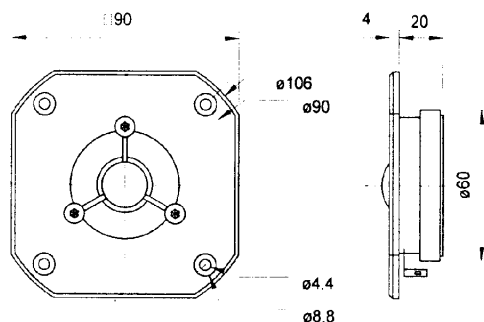
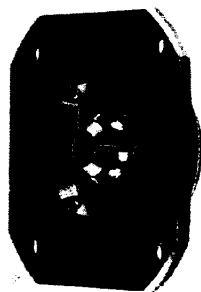
DT 90

Art. No. 9005 - 4 Ohm

Art. No. 9006 - 8 Ohm

20 mm (0,8") HiFi Polycarbonatkalotte mit quadratischer Frontplatte für den Hochtonbereich ab 3000 Hz. Sehr ausgeglichener Frequenzgang und gutes Rundstrahlverhalten. Hohe Belastbarkeit durch ferrofluidgekühlte Schwingspule.

20 mm (0.8") polycarbonate HiFi driver with square shaped front plate for the highrange above 3000 Hz. Very balanced frequency response and good omnidirectional sound distribution. High power handling due to ferrofluid-cooled voice-coil.



Amplituden- und Impedanzfrequenzgang
frequency- and impedance response

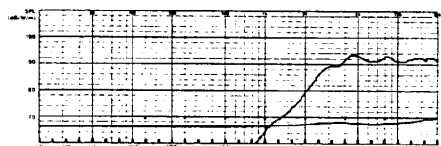
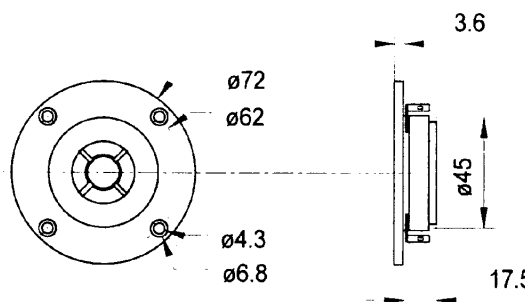
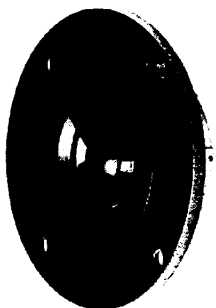
DTW 72

Art. No. 1003 - 4 Ohm

Art. No. 1004 - 8 Ohm

14 mm (0,6") Polycarbonatkalotte für den Hochtonbereich ab 4000 Hz. Ausgeglichener Frequenzgang und exzellentes Rundstrahlverhalten. Durch den kräftigen Magnetantrieb und das ultraleichte Diaphragma mit ferrofluidgekühlter Schwingspule läßt sich eine hohe Belastbarkeit mit gutem Wirkungsgrad realisieren.

14 mm (0.6") polycarbonate dome driver for the high-range above 4000 Hz. Balanced frequency response and excellent omnidirectional sound distribution. Due to the strong magnetic drive and the ultra-light dome in conjunction with the ferrofluid-cooled voice-coil good efficiency and high power handling.



Amplituden- und Impedanzfrequenzgang
frequency- and impedance response

		DT 90	DTW 72
Nennbelastbarkeit	Nominal power handling	50' / 70' Watt	70' Watt
Musikbelastbarkeit	Peak power handling	80' / 100' Watt	110' Watt
Impedanz	Impedance	4 + 8 Ω	4 + 8 Ω
Übertragungsbereich (- 8 dB)	Frequency response (- 8 dB)	2000 - 22000 Hz	3000 - 23000 Hz
Mittlerer Kennschalldruck	Mean sound pressure (nominal)	90 dB	91 dB
Resonanzfrequenz	Resonance frequency	1900 Hz	3000 Hz
Magnetische Induktion	Magnetic induction	1,2 Tesla	1,0 Tesla
Magnetischer Fluß	Magnetic flux	185 µ Weber	65 µ Weber
Schwingspulendurchmesser	Voice coil diameter	20 mm o	14 mm o
Schallwandöffnung	Cutout diameter	64 mm o	50 mm o
Gewicht netto	Net weight	0,24 kg	0,075 kg

Weitere Daten Seiten 85 - 91 / for further data see pages 85 - 91

1 über Frequenzweiche 12 dB/Okt. ab mind. 5000 Hz / via crossover network 12 dB/Oct. as of 3000 Hz
2 über Frequenzweiche 12 dB/Okt. ab mind. 4000 Hz / via crossover network 12 dB/Oct. as of 4000 Hz
3 über Frequenzweiche 12 dB/Okt. ab mind. 5000 Hz / via crossover network 12 dB/Oct. as of 5000 Hz