

10 cm (4") High-End-Breitbandlautsprecher mit sehr ausgeglichenem Übertragungsverhalten und leichtem Hochtonanstieg für ein angenehmes Klangbild auch außerhalb der 0-Achse. Hoher Wirkungsgrad bei gleichzeitig niedrigen Verzerrungen sind nur einige der Qualitäten dieses Lautsprechers.

Eigenschaften

- Papiermembran
- Impedanzkontrollring aus Kupfer
- Aluminium Druckgusskorb
- Phaseplug

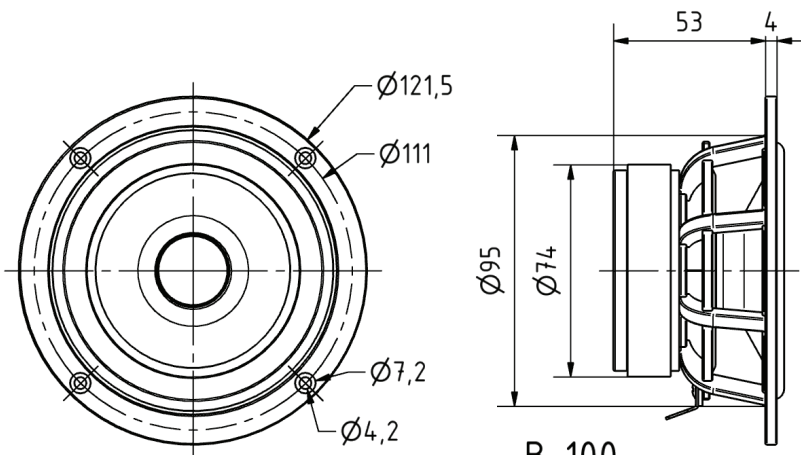
10 cm (4") high-end full-range loudspeaker with excellent balanced response characteristics and slightly increasing high-range for a pleasant sound even outside of 0-axis. High efficiency with low distortion are just some of the qualities of this speaker.

Attributes

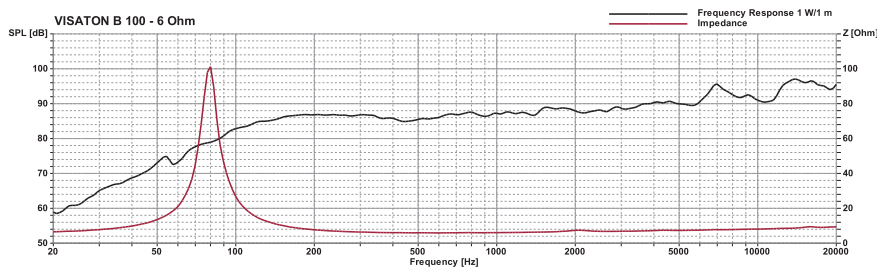
- Paper membrane
- Impedance control ring (copper)
- Aluminum die cast basket
- Phaseplug

B 100

Art. No. 1263 – 6 Ω



B 100
06.07.2016



Technische Daten / Technical Data

Nennbelastbarkeit <i>Rated power</i>	30 W
Musikbelastbarkeit <i>Maximum power</i>	60 W
Impedanz <i>Impedance</i>	6 Ω
Übertragungsbereich (-10 dB) <i>Frequency response (-10 dB)</i>	fu-20000 Hz
Mittlerer Schalldruckpegel <i>Mean sound pressure level</i>	88 dB (1 W/1 m)
Grenzauslenkung x_{mech} <i>Excursion limit x_{mech}</i>	± 7,0 mm
Resonanzfrequenz <i>Resonant frequency</i>	75 Hz
Obere Polplattenhöhe <i>Height of front pole-plate</i>	3 mm
Schwingspulendurchmesser <i>Voice coil diameter</i>	26 mm Ø
Wickelhöhe <i>Height of winding</i>	6,3 mm
Schallwandöffnung <i>Cut-out diameter</i>	101 mm Ø
Anschluss <i>Terminal</i>	4,8 x 0,8 mm / 2,8 x 08 mm
Gewicht netto <i>Net weight</i>	0,68 kg