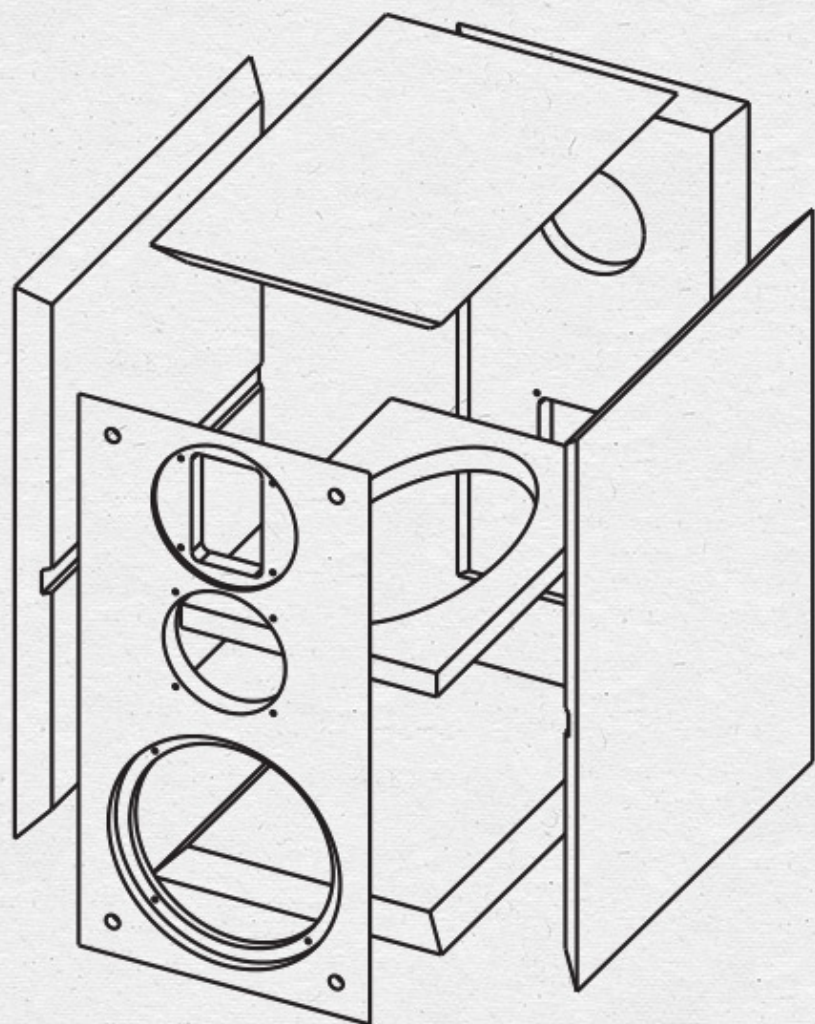
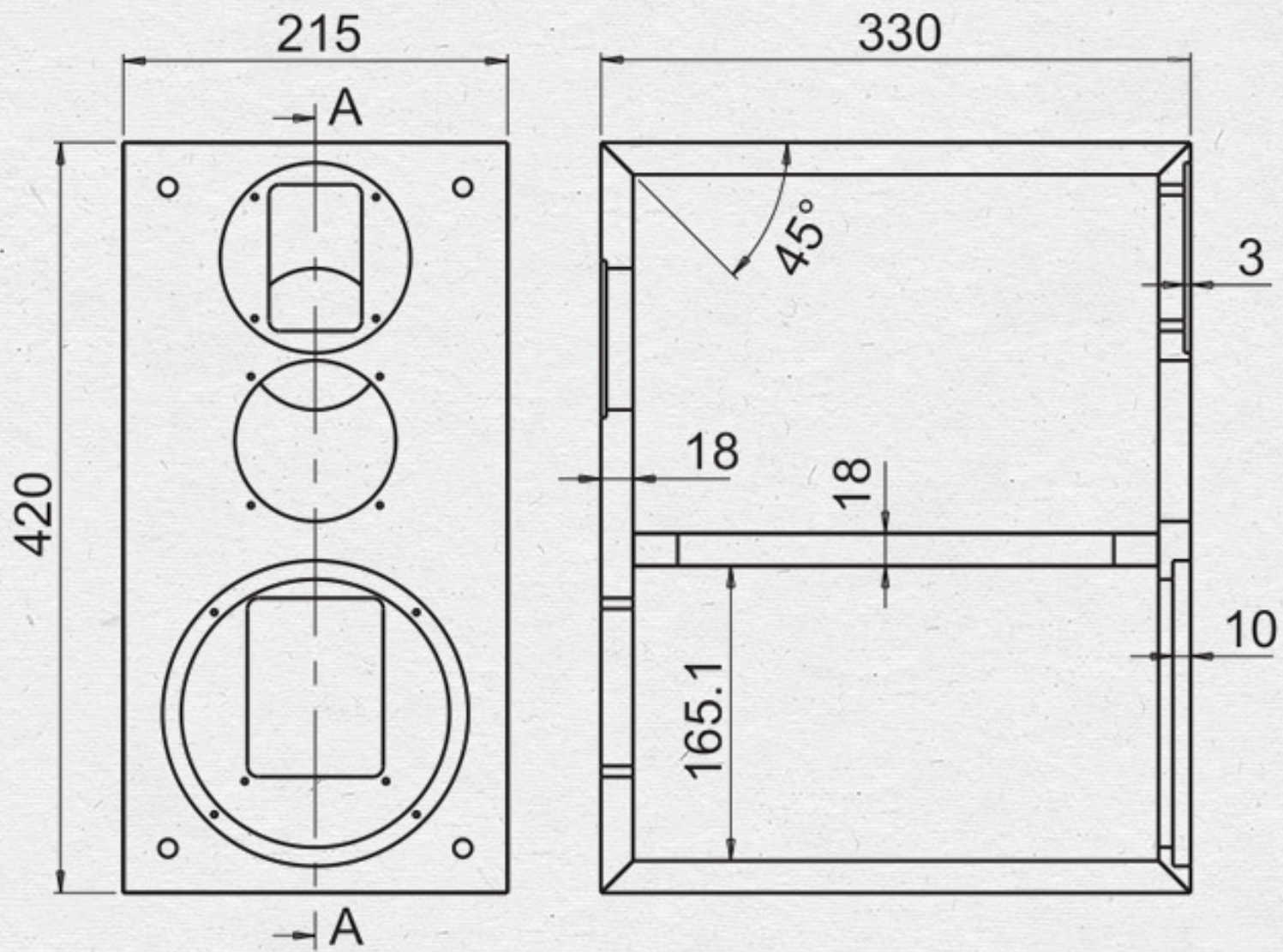


# 安装视图

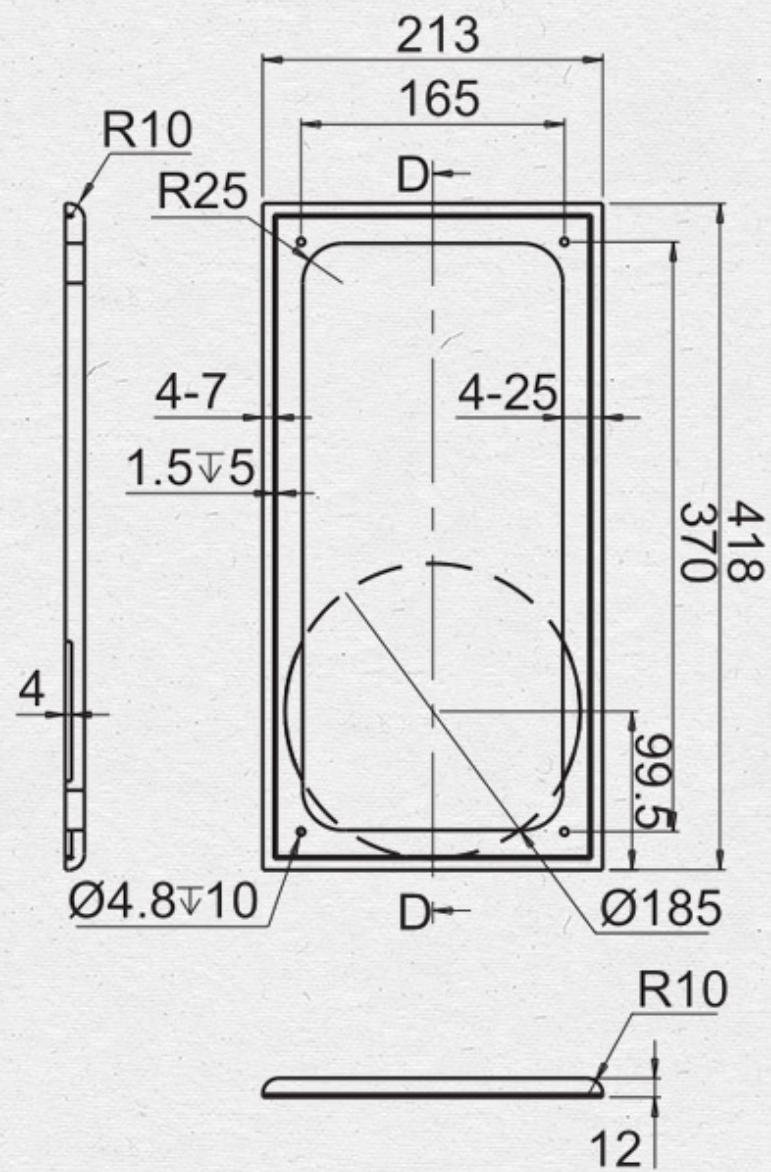
不懂，我们可耐心教你。



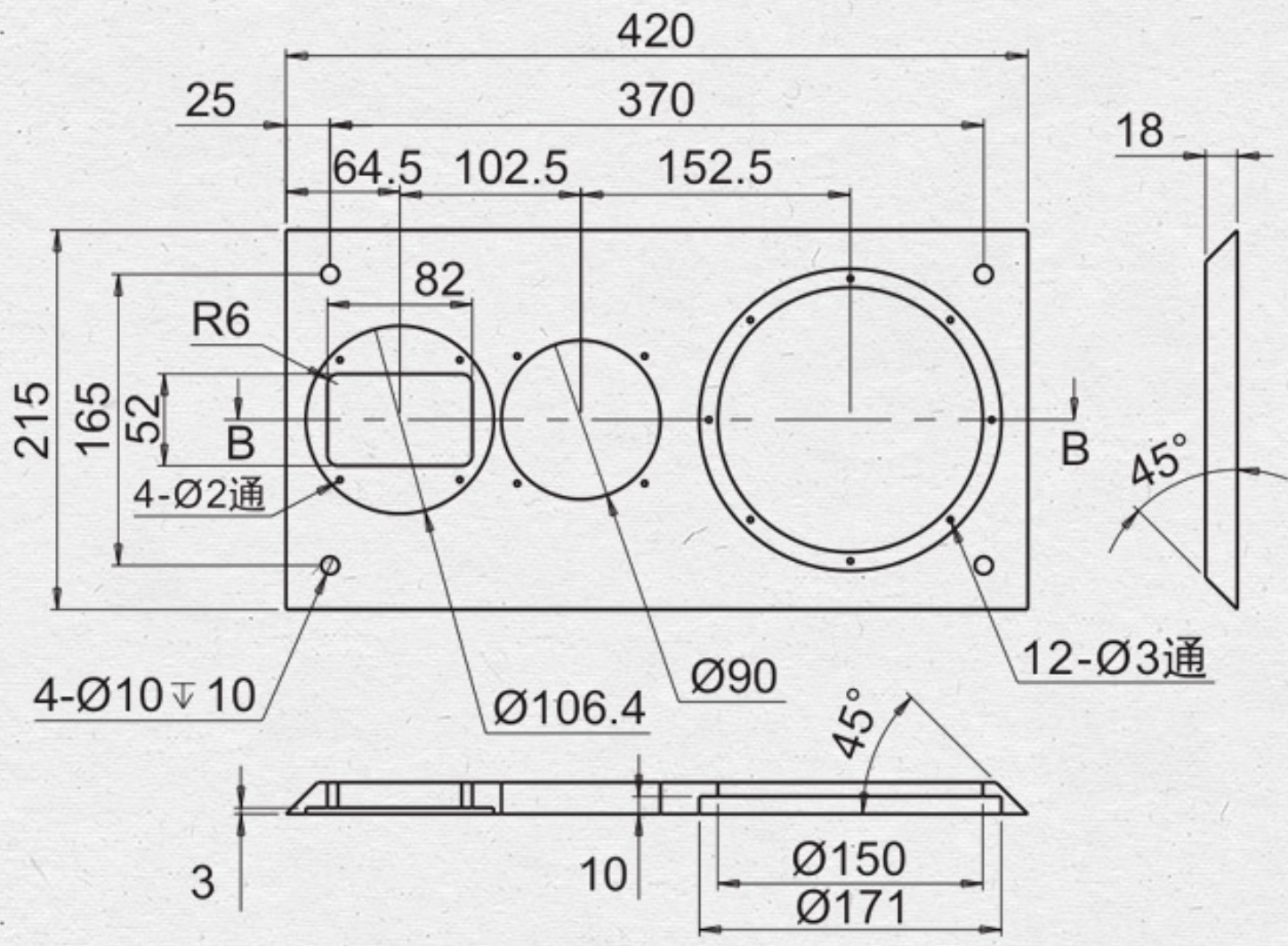
爆炸图



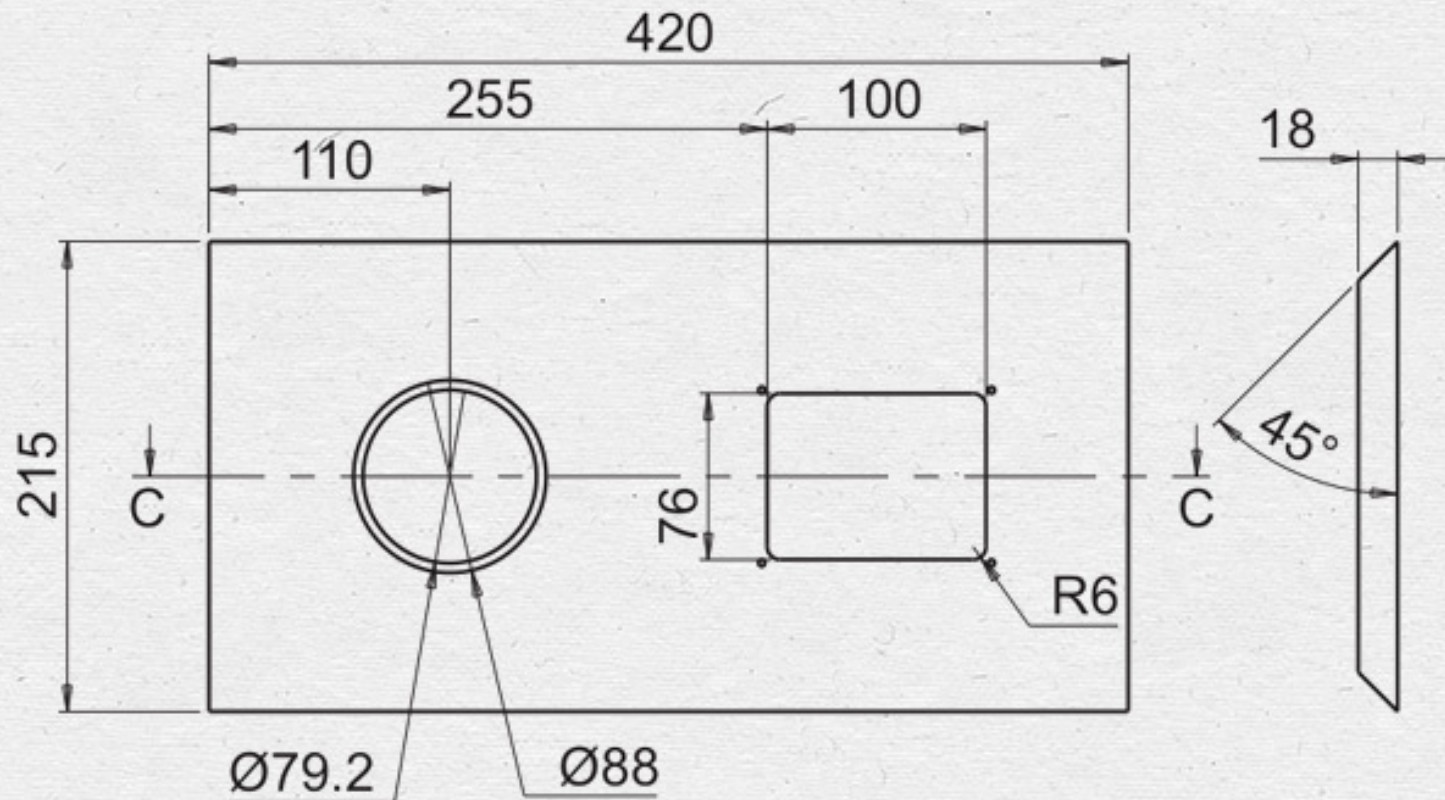
箱 体



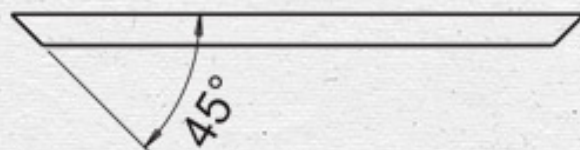
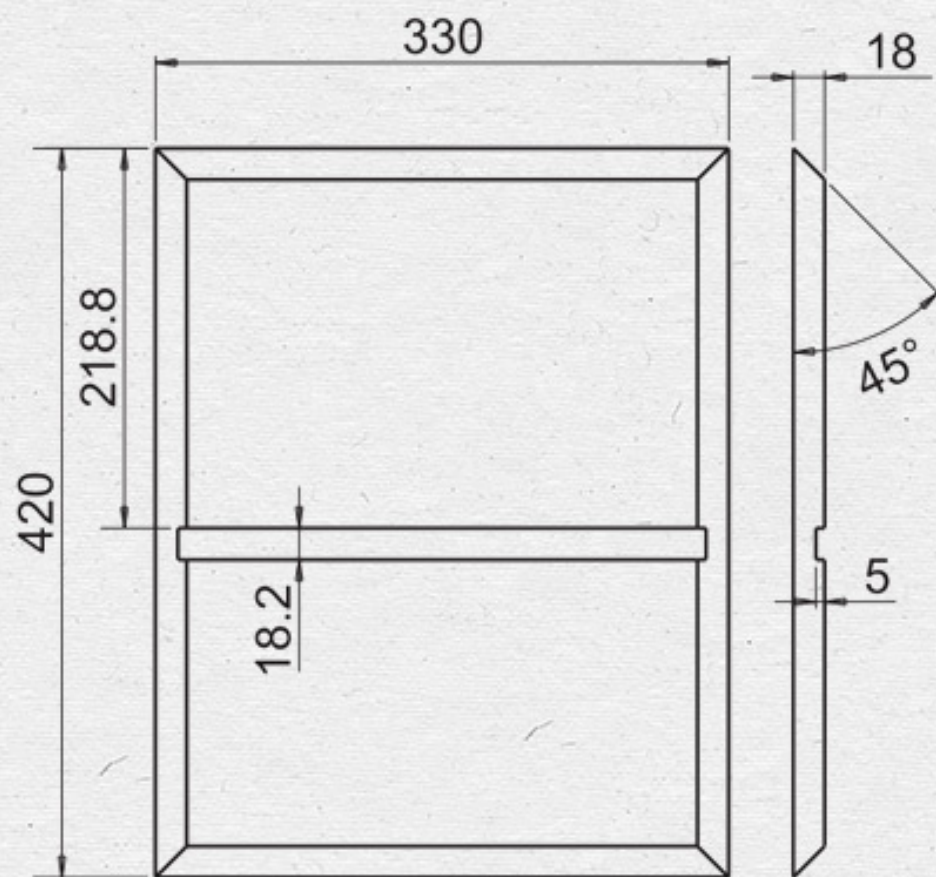
面网



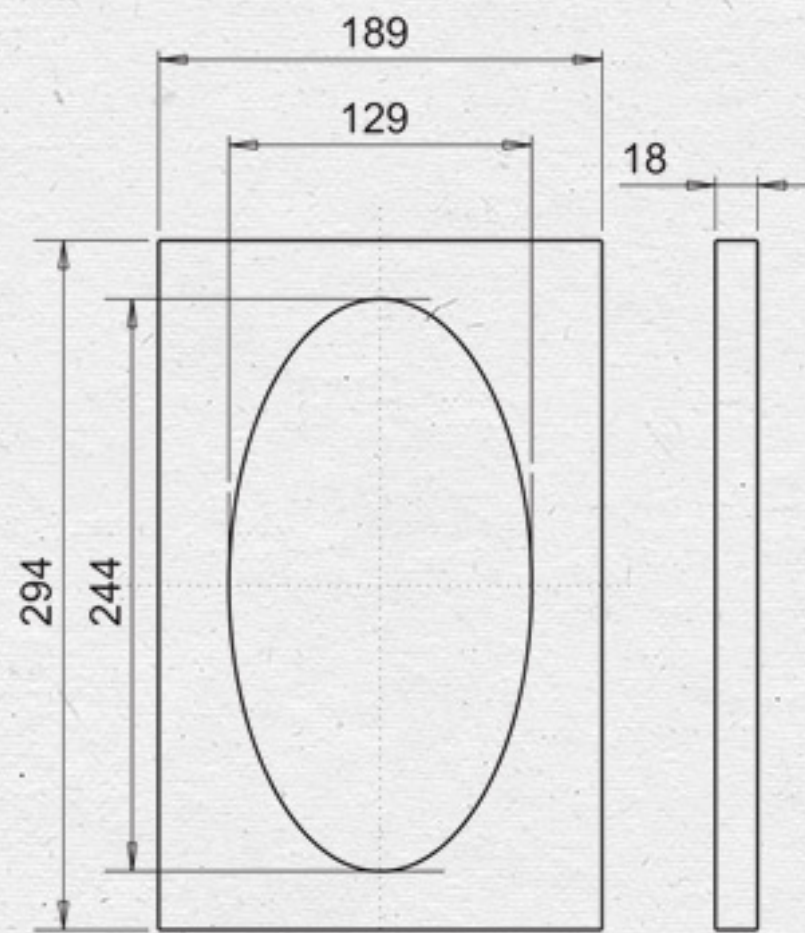
前板



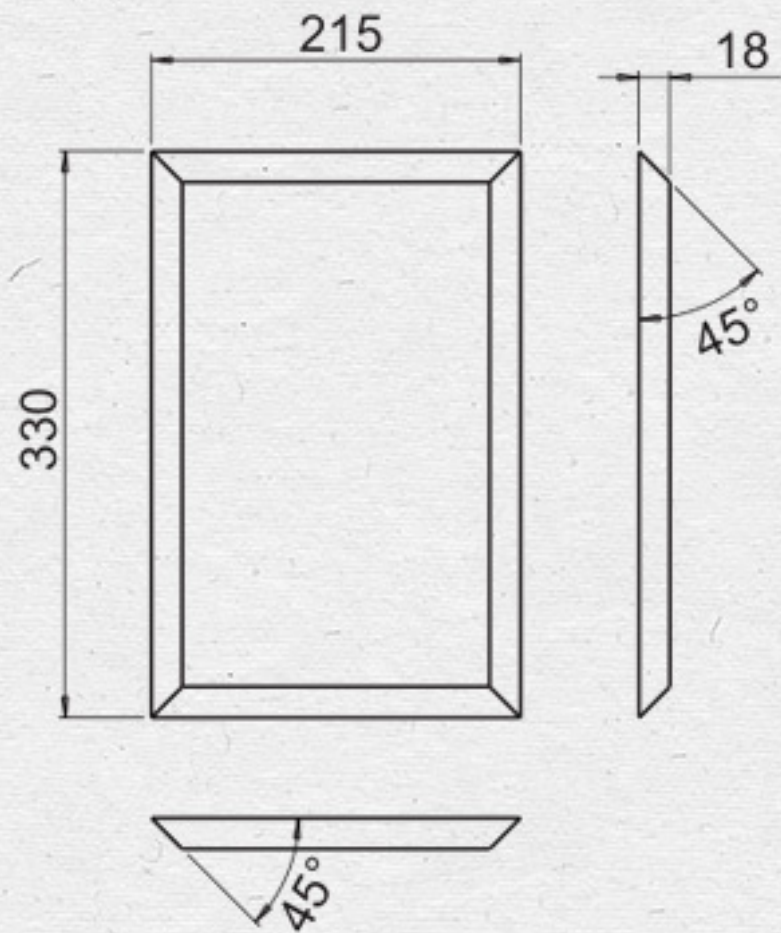
后板



侧板



隔板



顶底板