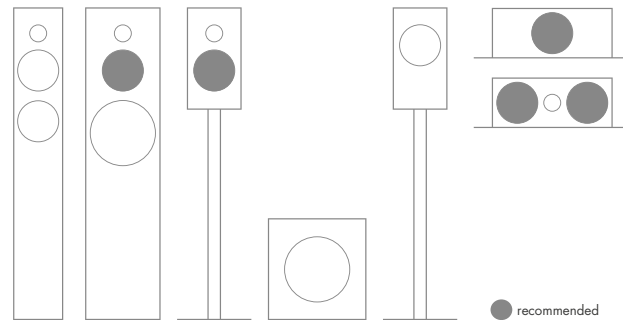
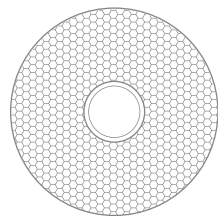




SYMPHONY II

4-212/C8/25 HEX

#1.1061.01



Technische Daten Technical data

Nennimpedanz Nominal impedance	Z_n	8	Ω	Gesamte bewegte Masse (einschl. bewegter Luftmasse) Total moving mass (incl. air mass)	M_{MD}	6.2	g
Gleichstromwiderstand DC resistance	R_e	5.9	Ω	Effektive Abstrahlfläche Effective piston area	S_D	55	cm ²
Resonanzfrequenz 1W Resonance frequency 1W	f_r	57	Hz	Induktivität Schwingspule Voice coil inductance	L_e	0.40	mH
Resonanzfrequenz TSP Resonance frequency TSP	f_r	69	Hz	Kraftfaktor Force factor	B_{xl}	5.8	Tm
Nachgiebigkeit der Aufhängung Suspension compliance	C_{MS}	0.84	mm/N	Xmax elektrisch Xmax electrical		+/- 2.0	mm
Mechanische Güte Mechanical Q	Q_{ms}	5.09		Xmax mechanisch Xmax mechanical		+/- 5.5	mm
Elektrische Güte Electrical Q	Q_{es}	0.43		Äquivalentvolumen Equivalent volume	V_{AS}	3.6	dm ³
Gesamtgüte Total Q	Q_{ts}	0.39		Mittlerer Kennschalldruckpegel 1W/1m Characteristic SPL 1W/1m		88	dB SPL
Mechanischer Widerstand Mechanical resistance	R_{MS}	0.58	kg/s	Belastbarkeit Rated power		50*	W

* IEC 60268-5

Mechanische Daten Mechanical data

Gesamtdurchmesser Overall diameter	122	mm
Einbaudurchmesser Cutout diameter	96	mm
Korbrandstärke Frame depth	6	mm
Gesamttiefe Overall depth	66	mm
Durchmesser Schraubloch Screw holes diameter	4.5/8	mm
Terminal Terminal	2.8/4.8	mm
Gewicht Weight	1.20	kg

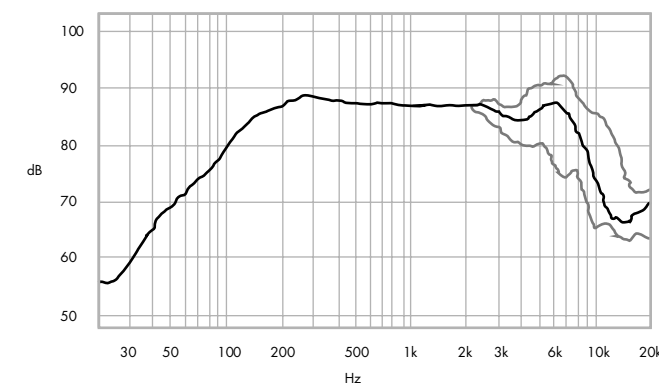
Magnet Magnet

Magnetische Flussdichte Flux density	1.15	T
Höhe Luftspalt Height of air gap	6	mm
Material Material	Ferrite	
Dimensionen Dimensions	90 x 36	mm
Höhe Height	17	mm
Antriebssystem Motor type	Overhung	
Ferrofluid Ferrofluid	no	

Frequenzbereich Frequency range

Empfohlener Frequenzbereich Recommended frequency range	100 – 5400 Hz
--	---------------

Frequenzgang Frequency response

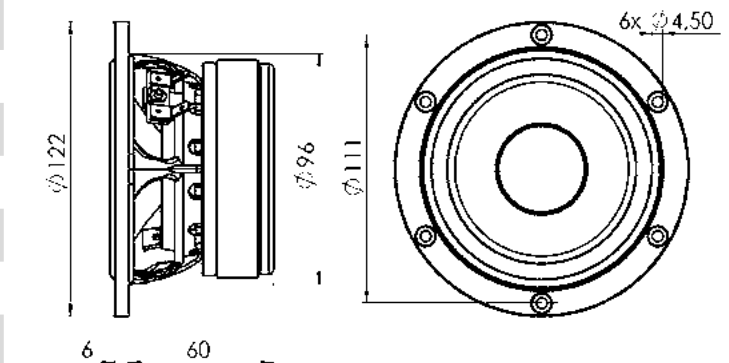


SPL 2,83 V/1m; black 30°, grey 0°, 60°; half space; endless baffle; enclosure 700 l

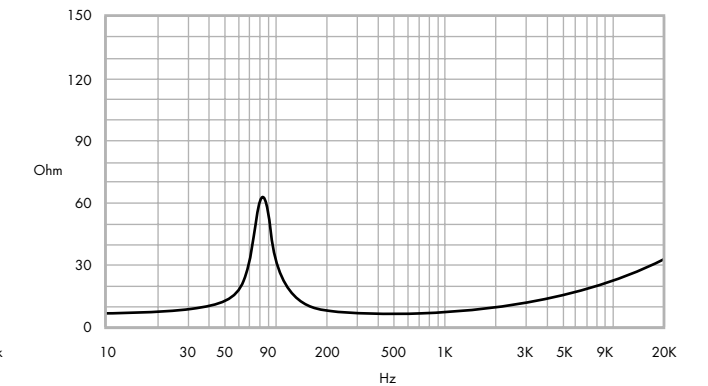
Schwingspule Voice coil

Diameter Durchmesser	25	mm
Höhe Height	10	mm
Drahtmaterial Wire material	Cu	
Trägermaterial Former material	Kapton	
Wicklungslagen Layers	2	

Technische Abmessungen Technical dimensions



Impedanz Impedance



Measured free air without baffle