

# W 130 S - 4 Ohm

 Art. No. 9022
 

---



**13 cm (5") HiFi Tiefmitteltöner** mit beschichteter Papiermembran, elastischer Gummisicke und 25-mm-Schwingspule. Einsetzbar als Tieftöner und durch sehr ausgeglichenen Frequenzgang auch als Tiefmitteltöner in größeren 3-Wege-Boxen.

**13 cm (5") HiFi low-midrange driver** with coated paper cone, elastic rubber surround and 25 mm voice-coil. Suitable as woofer and due to the very balanced frequency response also as low-midrange driver especially in large 3-way speaker systems.

## Gehäuseempfehlungen / Recommended cabinets

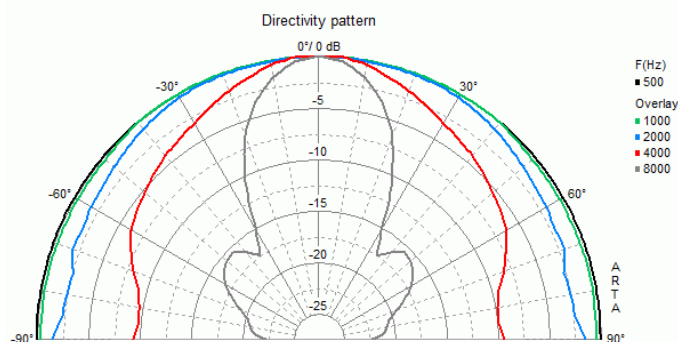
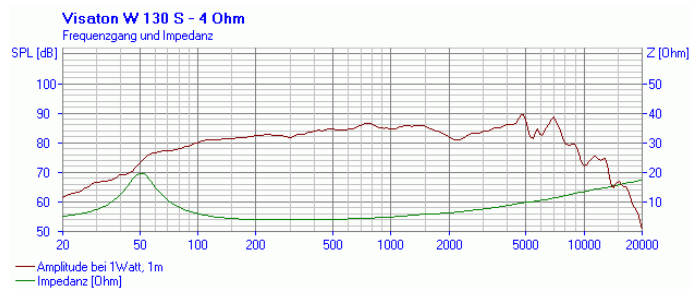
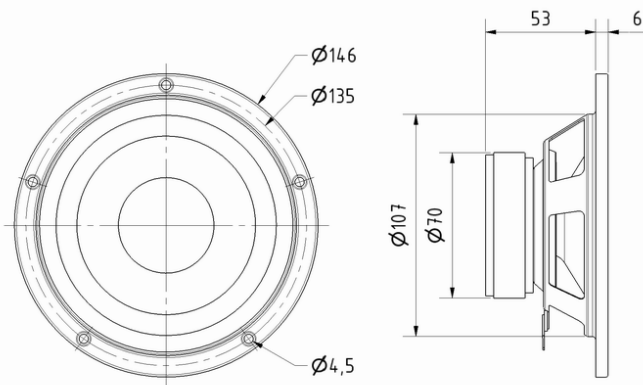
Volumen/Prinzip	BR-Rohr	$f_b$	$f_c/Q_{TC}$
7 l/geschlossen	-	-	92 Hz/0,8
20 l/Bassreflex	BR 6.8 (4 cm lang)	44 Hz	-
30 l/Bassreflex	BR 19.24 (12 cm lang)	39 Hz	-

Volume/Principle	BR-Channel	$f_b$	$f_c/Q_{TC}$
7 l/closed	-	-	92 Hz/0,8
20 l/bass reflex	BR 6.8 (length 4 cm)	44 Hz	-
30 l/bass reflex	BR 19.24 (length 12 cm)	39 Hz	-

01.10.2015

# W 130 S - 4 Ohm

Art. No. 9022

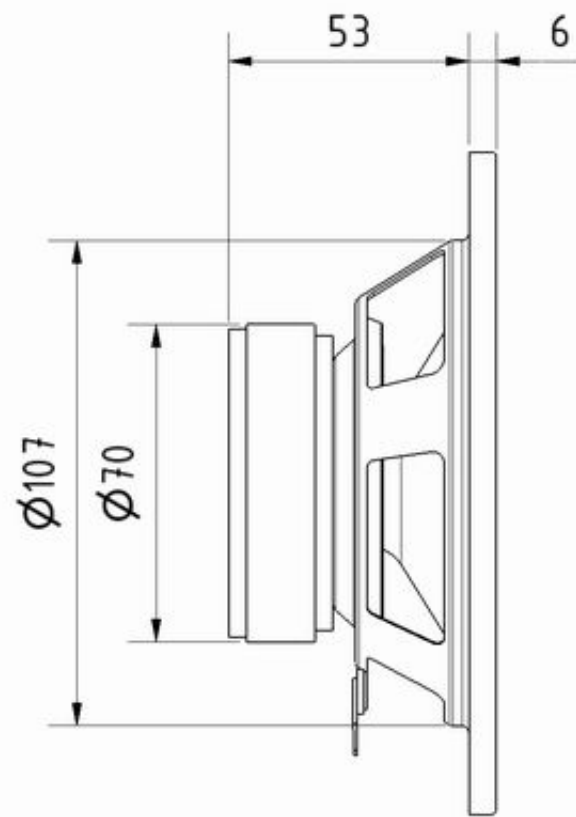
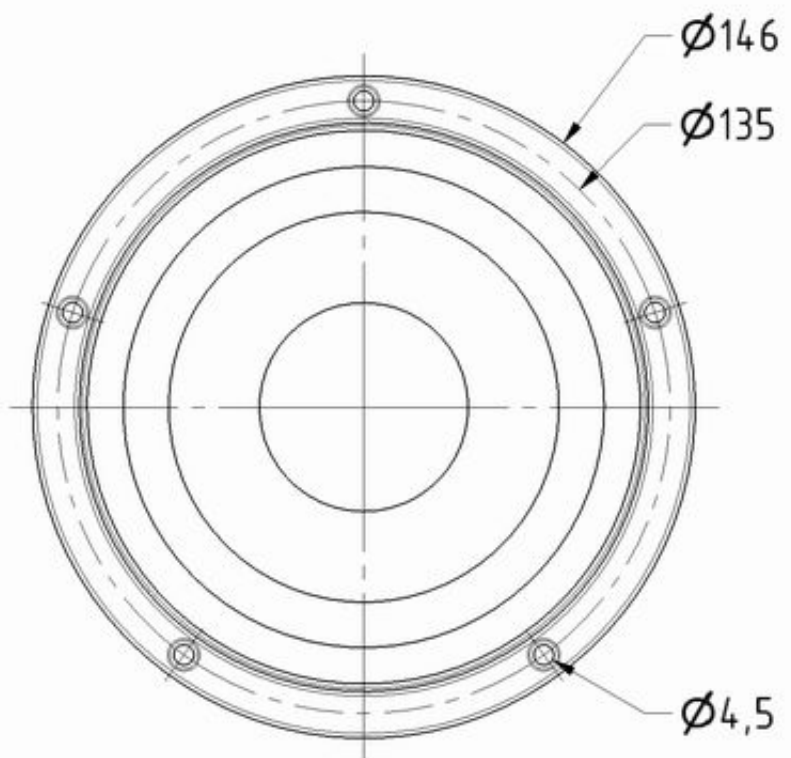


## Technische Daten / Technical data

Nennbelastbarkeit Rated power	50 W
Musikbelastbarkeit Maximum power	80 W
Nennimpedanz Z Nominal impedance Z	4 Ohm
Übertragungsbereich Frequency response	fu-12000 Hz
(fu: untere Grenzfrequenz abhängig vom Gehäuse) (fu: Lower cut-off frequency depending on cabinet)	.
Mittlerer Schalldruckpegel Mean sound pressure level	87 dB (1 W/1 m)
Abstrahlwinkel (-6 dB) Opening angle (-6 dB)	113°/4000 Hz
Grenzauslenkung Excursion limit	+/-8 mm
Resonanzfrequenz fs Resonance frequency fs	50 Hz
Magnetische Induktion Magnetic induction	0,9 T
Magnetischer Fluss Magnetic flux	283 µWb
Obere Polplattenhöhe Height of front pole-plate	4 mm
Schwingspulendurchmesser Voice coil diameter	25 mm
Wickelhöhe Height of winding	8,5 mm
Schallwandöffnung Cutout diameter	109 mm
Gewicht netto Net weight	0,63 kg
Gleichstromwiderstand Rdc D.C. resistance Rdc	3,5 Ohm
Mechanischer Q-Faktor Qms Mechanical Q factor Qms	2,54
Elektrischer Q-Faktor Qes Electrical Q factor Qes	0,55
Gesamt-Q-Faktor Qts Total Q factor Qts	0,45

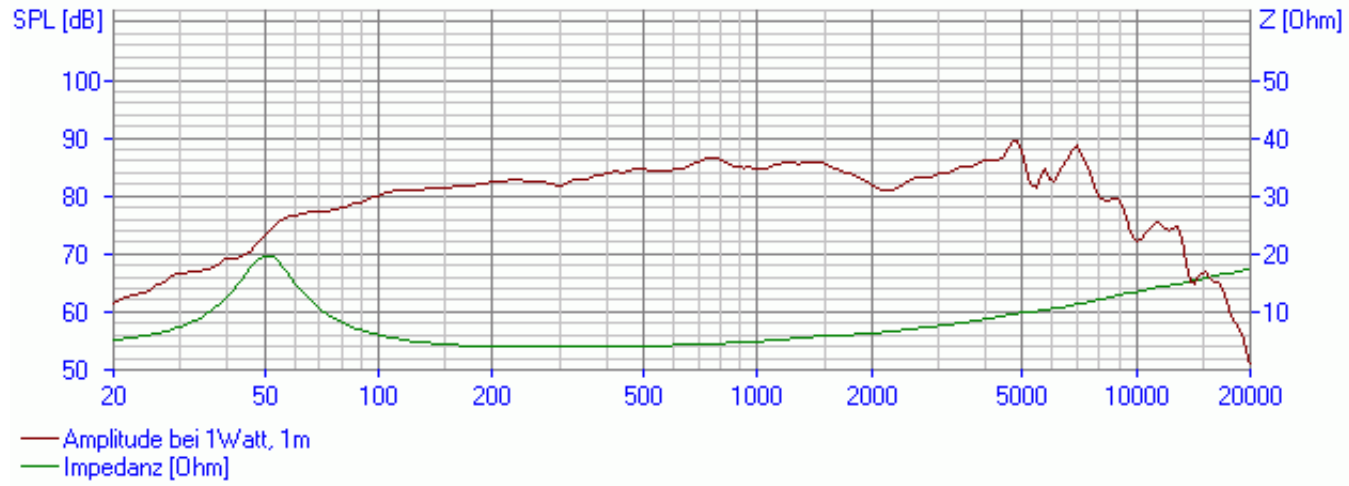
01.10.2015

Äquivalentes Luftnachgiebigkeitsvolumen Vas Equivalent volume Vas	14 l
Effektive Membranfläche Sd Effective piston area Sd	74 cm <sup>2</sup>
Dynamische bewegte Masse Mms Dynamically moved mass Mms	5,4 g
Antriebsfaktor Bxl Force factor Bxl	3,6 Tm
Schwingspuleninduktivität L Inductance of the voice coil L	0,6 mH



# Visaton W 130 S - 4 Ohm

Frequenzgang und Impedanz



### Directivity pattern

